




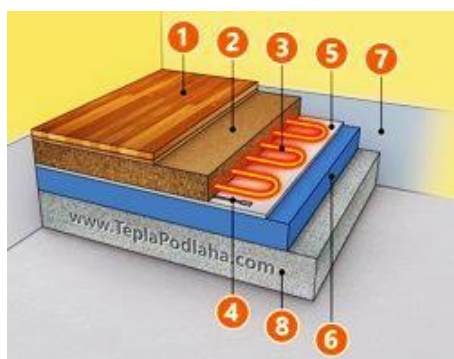
### Technické parametre vykurovacieho kábla Line™ T10

Typ vykurovacieho kábla:	<b>dvojžilový vodič s opletením</b>
Prevádzkové napätie:	<b>230V /50Hz /AC</b>
Výkon:	<b>10 W/bm</b>
Krytie:	<b>IP67</b>
Dĺžka vykurovacieho kábla:	<b>10 až 280 m</b> pre vnútorné aplikácie
Priemer vykurovacieho kábla:	<b>5 mm</b>
Studený koniec - dĺžka prívodu:	<b>2,5 m +/- 10cm</b>
Minimálna teplota pri montáži:	<b>5°C</b>
Minimálny priemer ohybu:	<b>60mm</b>
<b>Vyhlasenie o zhode:</b>	<b></b>

vydané podľa § 13 ods. 1 zákona č. 264/99 Z. z. a nariadení vlády č. 194/2005 Z. z. v znení nariadenia vlády č. 318/2007 Z. z. a č. 308/2004 Z. z. v znení nariadenia vlády č. 449/2007 Z. z. Názov: elektrické vykurovacie káble Line™T10. Posúdenie zhody bolo vykonané podľa: nariadenia vlády č. 194/2005 Z. z. v znení nariadenia vlády č. 318/2007 Z. z. o elektromagnetickej kompatibilite zariadení a nariadenia vlády č. 308/2004 Z. z. v znení nariadenia vlády č. 449/2007 Z. z. o elektrických zariadeniach. Pri posudzovaní zhody na výrobok boli použité smernice EÚ a splnené normy: EN 60730-1:2011, EN 60730-2-9:2010, EN 61000-3-2:2006+A2:2009, EN 61000-3-3:2008, Smernica o nízkom napätí 2006/95/EC, Príloha 4, Smernica EMC 2004/108/EC, Príloha II.

### Skôr ako začnete s inštaláciou vykurovacieho kábla:

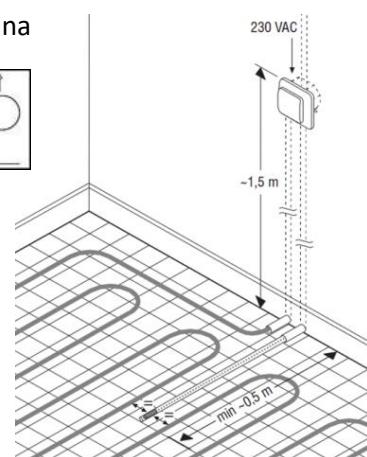
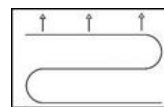
- Podklad plochy pod vykurovacím káblom musí byť čistý, bez ostrých hrán a nečistôt.
- Vykurovací kábel sa nesmie skracovať, predlžovať, navzájom sa dotýkať či križovať, alebo sa dotýkať izolácie. Nesmie sa vyrovnávať, namáhať ťahom v mieste spojky a koncovky vykurovacieho kábla a prívodného kábla. Koncovku a spojku kábla fixujte na separačnú fóliu hliníkovou páskou a **nie prichytkou!**
- Polomer ohybu vykurovacieho kábla nesmie byť menší ako 30mm. Min. rozstupy vykurovacieho kábla - 60mm. Maximálne vzdialenosti medzi káblami s výkonom 10W/m = 12,5 až 16,5 cm. Max. inštalovaný výkon = 150 W/m<sup>2</sup>.
- Spojka medzi vykurovacím káblom a prívodným káblom a takisto koncovka musia byť uložené v podlahe.
- Vykurovací kábel prevádzkujte len s vhodným termostatom s podlahovým sensorom nastaveným na Max 45°C.
- Pre zaistenie elektrickej bezpečnosti sa musí použiť 30mA prúdový chránič. Dodržujte platné normy.



Zloženie podlahy

Značka - Vhodná krytina

- 1 – podlahová krytina
- 2 – betón/anhydrit max. 5 cm
- 3 – vykurovací kábel Line™ T10
- 4 – podlahový snímač
- 5 – hliníková fólia so separačnou vrstvou
- 6 – polystyrén cca 5 – 10 cm
- 7 – bočné dilatácie cca 1 cm
- 8 – podkladový betón



### Inštalačný návod

- Zmerajte miestnosť a zakreslite si plán kladenia vykurovacieho kábla, veľkosť rozstupov (cm) vyrátate podľa vzorca: vykurovaná plocha podlahy (m<sup>2</sup>) x 100 / dĺžka inštalovaného kábla (m).
- Z pokládky vynechajte zastavané plochy (napr. vane, sprchové kúty, ...), inakšie dôjde k prehriatiu kábla.
- Prívodný vodič vtiahnite cez inštalačnú rúrku do krabice pre termostát tak, aby spojka zostala v podlahe.
- Uložte kábel na podlahu v rozstupoch podľa plánu kladenia. Na plochu ukladajte vykurovací kábel tak, že vždy na konci vykurovanej plochy ho otočíte a pokračujete smerom naspäť. Kábel prichytávajte odporúčanými fixačnými prvkami. Počas inštalácie nešliapte na vykurovací kábel. Vyhnite sa ostrým predmetom a neopatrnému liatiu betónu alebo anhydritu. V betóne alebo anhydrite nesmú byť vzduchové medzery. Vykurovací kábel sa taktiež nesmie klásť cez dilatčné škáry. Spojenie vykurovacieho kábla a napájacieho kábla musí byť uložené v podlahe a nesmie byť vedené inštalačnou rúrkou.

- Teplotný snímač vložte do trubky – husieho krku tak, aby bola rovnomerne medzi slučkami vykurovacieho kábla a aby bola vložená do vykurovanej plochy 50 cm od steny. Koniec inštaláčnej rúrky pre snímač zaslepte.
- Po položení vykurovacieho kábla zmerajte a skontrolujte jeho odpor a potom izolačný stav skúšobným napätím >1000 VDC. Max. 2500 VDC. Hodnota izolačného odporu musí byť > 50 MΩ. Odpor musí byť v tolerancii. **Zapíšte** namerané hodnoty do záručného kupónu.
- Vykurovací kábel zalejte anhydritom alebo betónom. Betón musí byť zušľachtený plastifikátorom.
- Po zatuhnutí opäť zmerajte a skontrolujte jeho odpor a izolačný stav. **Zapíšte** hodnoty do záručného kupónu.
- Teplotný podlahový snímač zasuňte až na koniec inštaláčnej rúrky a zapojte termostat podľa schémy.
- Spustiť vykurovací kábel do prevádzky môžete až po **úplnom vyschnutí - vyzretí** použitých stavebných hmôt. **Stavebná hmota** sa nesmie vysúšať vykurovacím káblom a **pred položením krytiny sa musí zmerať jej vlhkosť**. Posledných 5% vlhkosti môžete dosušiť **postupným zvyšovaním teploty** podlahy pod odborným dohľadom.
- Položte podlahovú krytinu, riadte sa pokynmi jej výrobcu. Podlahová krytina vhodná na podlahové vykurovanie je označená buď slovne alebo značkou, viď obrázok vyššie.

**Predĺžená záruka 22 rokov – vykurovacie káble Line™ T10** - inštalácia pre mokrý proces do betónu...

**Predĺžená záruka 10 rokov – vykurovacie káble Line™ T10** - inštalácia pre suchý proces do IzoLineT20™

je platná so správne dodanými dokumentmi:

- Keď je správne vyplnený Záručný kupón, viď nižšie;
- Dokument o kúpe: faktúra, alebo nákupný doklad;
- Fotodokumentácia: rozloženia vykurovacieho kábla, umiestnenie spojky a umiestnenie koncovky kábla;
- Povinnosťou výrobcu bude bezplatne opraviť alebo dodať produkt zákazníkovi bez ďalších bočných nákladov spojených s opravou, alebo výmenou jednotky.

Záruka neplatí, ak inštalácia nebola prevedená odborne spôsobilou osobou alebo chybou spôsobenou nesprávnym návrhom, poškodením, nesprávnou inštaláciou, alebo iným neskorším poškodením. Nábytok a iné plochy musia byť na nožičkách min. 5 cm. Na podlahu nepokladať kožušiny a iné izolácie Ak budeme požiadaní opraviť alebo vymeniť takýto produkt, všetky náklady budú účtované.

### Záručný kupón

Miestnosť: .....

Č. izby: .....

Meno objektu: .....

Vykurovací kábel Line™ T10	Výkon (W)	Dĺžka (m)	Odpor (Ω) @ 20°C +10/-5%	Odpor (Ω) pred betonážou	Izolačný odpor (MΩ) pred betonážou	Odpor (Ω) po betonáži	Izolačný odpor (MΩ) po betonáži
Line™ T10	100	10	529,00				
Line™ T10	200	20	264,50				
Line™ T10	280	28	188,93				
Line™ T10	410	41	129,02				
Line™ T10	500	50	105,80				
Line™ T10	570	57	92,81				
Line™ T10	700	70	75,57				
Line™ T10	810	81	65,31				
Line™ T10	900	90	58,78				
Line™ T10	1000	100	52,90				
Line™ T10	1250	129	42,30				
Line™ T10	1400	140	37,79				
Line™ T10	1600	160	33,06				
Line™ T10	1800	180	29,39				
Line™ T10	2000	200	26,45				
Line™ T10	2400	240	22,04				
Line™ T10	2800	280	18,89				

Dátum predaja / Pečiatka:	Dátum inštalácie:	Pečiatka:
Elektroinštalatér / Predajca:	Meno a Priezvisko, tel., e-mail:	Podpis: